

**CENOVÁ NABÍDKA -
komponenty pro ONLINE
odečty**

nabídka č. 071502248 ŠE



Společnost vlastníků, Praha 4
Hrudičkova, domu čp. 2104, 2105 a
2106

Hrudičkova 2104/5
148 00 Praha 4 - Chodov

SBD Praha - Mgr. Martin Kroh

Tato cenová nabídka platí do 14.5.2024

(uvedené ceny jsou bez DPH; s montáží jsou vodoměry s 12%)

objekt:	Hrudičkova 2104 - 2106
e-mail:	kerm@volny.cz
tel.:	603 728 832



Dálkový odečet - ONLINE systém Lobaro

Komponenty, montáž	poznámka	Kč / ks
Komunikační jednotka	bateriové napájení + datová SIM karta	7 100 Kč
montáž a parametrizace		850 Kč

* počet jednotek závisí na konstrukci budovy, apod.

Cena za komunikační jednotky pro objekt: Hrudičkova 2104 - 2106

položka	ks	přístroj	montáž	cena bez DPH 12%	cena s DPH 12%
Komponenty pro ONLINE dálkový odečet, vodoměry + měřiče tepla, pro celý objekt					
Komunikační jednotka	6	7 100 Kč	850 Kč	47 700 Kč	53 424 Kč

Provozní náklady

Tarif - ONLINE systém Lobaro - připojení k serveru, přenos dat bez vizualizace (provoz)

dodávání (perioda) odečtených dat	poznámka	Kč / rok
denně	cena vždy pro jednu komunikační jednotku	2 400 Kč

Tarif - ONLINE systém Lobaro - přenos dat pro celý objekt:

položka	ks	Kč/tarif/rok	cena bez DPH 21%/rok	cena s DPH 21%/rok
tarif pro ONLINE dálkový odečet, vodoměry + měřiče tepla, pro celý objekt				
Komunikační jednotka	denně	6	2 400 Kč	14 400 Kč
				17 424 Kč

Vizualizace přes WEB - E ODEČTY PROFITHERM pro celý objekt:

položka /rok/objekt	ks měřidel	Kč/ měřidlo/rok	cena bez DPH 21%/rok	cena s DPH 21%/rok
E-ODEČTY PROFITHERM WEB - vodoměry + měřiče tepla/rok	180	12 Kč	2 160 Kč	2 614 Kč

V Praze Datum: 14.2.2024

Jaroslav Šebesta
vedoucí obchodního oddělení
sebesta@profittherm.cz
tel. +420 733 182 289

sídlo: PROFITHERM CZ s.r.o.

člen EKOENERGOSVAZU ČR



Praha: Strašnická 1397, 102 00 Praha 10,
Krnov: Revoluční 30, 794 01 Krnov,
Hradec Králové:
V Lipkách 894/6, 500 02 Hradec Králové

e-mail: info@profittherm.cz, tel./fax: 272 655 577
e-mail: krnov@profittherm.cz, tel.: 733 182 339
e-mail: hradec@profittherm.cz, tel.: 725 966 746

**CENOVÁ NABÍDKA -
VÝMĚNA BYTOVÝCH
VODOMĚRŮ**

nabídka č. 071502248 SE



Tato cenová nabídka platí do **15.5.2024**
(uvedené ceny jsou bez DPH; s montáží jsou vodoměry s 12%)

objekt:	Hrudičkova 2104 - 2106
e-mail:	kerm@volny.cz
tel.:	603 728 832

Společenství vlastníků, Praha 4
Hrudičkova, domu čp. 2104, 2105 a 2106
Hrudičkova 2104/5
148 00 Praha 4 - Chodov

SBD Praha - Mgr. Martin Kroh



Vodoměr QUNDIS Q water 4 (MAD) , suchoběžné, příprava pro rádio, antimagnetická ochrana

**Qundis Q₃ (Q_n)=2,5 m³/h, suchoběžné, jednvtokové
s antimagnetickou ochranou, PN 16 bar.**

typ vodoměru	stavební délka			záruční doba	pozáruční servis
	110 mm, 1/2"	130 mm, 3/4"	80 mm, 1/2"		
SV bez radia	375 Kč	480 Kč	390 Kč	60 měs.	zajištěn
TUV bez radia	375 Kč	480 Kč	390 Kč	60 měs.	zajištěn

minimální průtok Q₁ (Q_{min})=31,25 l/h, MID-R80 Q₃/Q₁ - horizontální instalace, minimální průtok Q₁ (Q_{min})=62,5 l/h, MID-R40 Q₃/Q₁ - vertikální instalace,

Pozn.: Antimagnetická ochrana slouží k většímu zabezpečení vodoměru proti možnosti jeho ovlivnění pomocí externího magnetického pole.

Verze bez radia lze kdykoli doosadit radiomodulem, který nabízejí též ve spojitosti s radio RTN, včetně finálního rozúčtování.

DÁLKOVÉ ODEČTY- doplňkové moduly 868 MHz - lze instalovat k vodoměrům dodatečně

(životnost baterie 10 let)

Odečet pochozí "z chodby - chodníku"

komunikační moduly, příslušenství	Kč / ks
rádio modul Qundis Q module 5.5	655 Kč

Demontáž a montáž vodoměru (včetně nových těsnění do šroubení), zaplombování (včetně plomb. materiálu), vystavení montážního protokolu.
Předpokladem je bezproblémový přístup k vodoměrům, funkční uzávěry v bytech a rozebiratelné šroubení na vodoměru.

hromadné výměny

jednotlivé, individuální výměny

180 Kč / ks
360 Kč / ks

záruční doba: 24 měs.

Vícepráce v bytech (např. řezání potrubí, montáže nových šroubení atp. - pouze v případech, kdy nelze vodoměr běžným způsobem demontovat nebo na zvláštní přání zákazníka).

550 Kč / hod. + materiál

záruční doba: 24 měs.

Nadstandardní - volitelné příslušenství, dodávka + montáž



Ve standardní montáži je zahrnuta cena běžného plombování plastovou objímkou z jedné strany vodoměru (před vodoměrem).	materiál + montáž	Kč / ks
	vkładací zpětná klapka plastová membránová	32 Kč
	speciální "extrém" číselná plomba, evidenční číslo, 2 strana	20 Kč

Pozn.: záruční doba: 24 měs.

1. Doprava vodoměrů je při hromadných výměnách **nad 30 ks zdarma. Mimo Prahu** a v ostatních případech nebo při individuální výměně či nebo neoprávněné reklamaci je kalkulováno **12 Kč/ km.**

2. Před zahájením akce výměny vodoměrů jsou v dostatečném časovém předstihu informováni vlastníci, či nájemníci jednotlivých bytů o harmonogramu montážních prací. Tento termín je stanoven po vzájemné dohodě objednatele a společnosti PROFITHERM CZ, s.r.o. Aby bylo v co nejmenší míře narušeno soukromí každého vlastníka, či uživatele, probíhají výměny vodoměrů při jedné návštěvě bytu. Při montáži vodoměru je vystaven montážní protokol, který je potvrzen vlastníkem, či uživatelem a montážním pracovníkem. Jedna kopie protokolu zůstává vlastníkov, či uživateli bytu, druhou kopií dostane s fakturou objednatel a originál zůstane zhotoviteli pro založení údajů k rozúčtování.

CENOVÁ NABÍDKA -
VÝMĚNA BYTOVÝCH
VODOMĚRŮ

nabídka č. 071502248 SE



3. Záruka se nevztahuje na poškození vodoměru vzniklé vniknutím cizích těles do vodoměru, na případy úmyslného poškození vodoměru, škody způsobené mrazem, poškození vodoměru živelnou pohromou či v případě, že vodoměr má poškozenou plombu, nebo v případě úmyslného poškození vodoměru. Záruka na montáž se vztahuje na dodávaný materiál a práci. Nevztahuje se na stávající rozvody vody, které byly instalovány jiným dodavatelem. Záruka se nevztahuje na poškození mechanickými nečistotami z potrubních rozvodů, nedodržení kvality vody dle příslušné ČSN.

Položkový rozpočet pro objekt: Hrudičkova 2104 - 2106

položka - varianty	ks	vodoměr	montáž	cena bez DPH 12%	cena s DPH 12%
Mechanické suchoběžné vodoměry QUNDIS s antimagnetickou ochranou, s radiomodulem					
QUNDIS vodoměr Q water 4 MAD, SV, příp. rádio	90	375 Kč	180 Kč	49 950 Kč	55 944 Kč
QUNDIS vodoměr Q water 4 MAD, TV, příp. rádio	90	375 Kč	180 Kč	49 950 Kč	55 944 Kč
rádio modul Qundis Q module 5.5	180	655 Kč	0 Kč	117 900 Kč	132 048 Kč
celkem suchoběžné vodoměry QUNDIS, s radiomodulem				217 800 Kč	243 936 Kč

Náš systém radioodečtů je otevřený a nepodmiňujeme službu tím, že ji můžeme poskytovat pouze my.

Závěr:

Platnost měřidel: při podpisu smlouvy na rozúčtování samozřejmě zabezpečíme i sledování platnosti měřidel.

Další služby: dále Vám nabídneme rozúčtování nákladů na teplo a vodu, kompletní servis topných soustav, periodické kontroly topných soustav.

Termín realizace a dodávek: dle typu přístrojů 14 dní - 1 měsíc.

Certifikace: společnost je držitelem OSVĚDČENÍ O REGISTRACI vydaného ČMI, dle §19 zákona o metrologii 505/90 Sb.

Ostatní: vše ostatní o naší společnosti na www.profittherm.cz

Chtěli bychom Vám také poskytnout informaci o naší přímé návaznosti naší společnosti na autorizované metrologické středisko Zkušebna Mydlovary s.r.o. - K33, tzn. absolutní servis v oblasti ověřování měřidel (vodoměry, soupravy měřidel tepla).



Naše společnost se zabývá zejména technikou a rozúčtování provádíme jako nadstandardní služby pro naše zákazníky.

Pozn.: Všechny varianty výměnným způsobem, za starý propadlý - nefunkční vodoměr, cena za starý vodoměr je zakalkulována v nabídce.

V Praze 15.2.2024

Jaroslav Šebesta
vedoucí obchodního oddělení
sebesta@profittherm.cz
tel. +420 733 182 289

sídlo: PROFITHERM CZ s.r.o.



člen EKOENERGOSVAZU ČR

Praha: Strašnická 1397, 102 00 Praha 10,
Krnov: Revoluční 30, 794 01 Krnov,
Hradec Hrálové:
V Lipkách 894/6, 500 02 Hradec Králové
IČ: 28422406, DIČ: CZ28422406

e-mail: info@profittherm.cz, tel./fax: 272 655 577
e-mail: krnov@profittherm.cz, tel.: 733 182 339

e-mail: hradec@profittherm.cz, tel.: 725 966 746
www.profittherm.cz



Q module 5.5 water Modularis

Doplňkový rádiový modul pro vodoměry QUNDIS a kompatibilní vodoměry s přípravou k bezdrátovému přenosu.

Tento doplňkový modul zaznamenává a zpracovává čítací impulsy mechanických vodoměrů, které jsou připraveny k bezdrátovému přenosu a přenáší data do vyčítacího systému. Rádiový modul je vybaven optickým rozhraním pro nastavení parametrů.

Použití

Doplňkové rádiové moduly Q module 5.5 water Modularis jsou součástí systémů Q AMR a Q walk-by. Používají se tam, kde jsou k dispozici mechanické vodoměry připravené k bezdrátovému přenosu, jejichž data jsou zaznamenávána do jednoho z těchto systémů. Může se jednat o vodoměry na teplou nebo studenou vodu.

Funkce

- Zaznamenávání čítacích impulsů mechanického vodoměru připraveného k bezdrátovému přenosu, ke kterému je připojen doplňkový modul
- Zjišťování zpětného průtoku
- Sledování záznamu impulsů
- Zpracovávání impulsů a ukládání údajů o aktuální spotřebě, statistických hodnot a hodnot k rozhodnému datu
- Vyčítání prostřednictvím rádia a přenos hodnot spotřeby do vyčítací jednotky bez přímého přístupu k zařízení
- Rádiový modul neobsahuje vlastní displej
- Přenosové období je vždy uvedeno v časovém pásmu CET (zimní čas) po celý rok

Uložená data

- Aktuální hodnota spotřeby
- Hodnota k rozhodnému datu
- Rozhodné datum
- 13 měsíčních hodnot
- Chybový kód
- Datum chyby

Funkce (bezdrátové) rádia v režimu S

- Zvýšená kapacita rádia
- Rádiový systém – paralelní přenos datových telegramů systémů Walk-by a AMR
- Prodleva přenosu (offset)
Časová prodleva odesílání telegramů po rozhodném datu nebo začátku měsíce, uvádí se ve dnech (standardní hodnota = 0 dnů)
- Den bez přenosu
Jako dny bez přenosu je možné definovat maximální 2 dny od pátku do neděle.
Musí být nastaven alespoň 1 den (standardní hodnota = neděle).

Chování při přenosu

Walk-by(*)	AMR
Každých 128 sekund	Každé 4 hodiny
10 hodin denně (8:00 až 18:00)	24 hodin denně
Měsíčně: 4 dny vyčítání od prvního dne každého měsíce	7 dnů v týdnu
Ročně: 48 hodin po rozhodném datu	365 dnů ročně
Aktuální hodnoty spotřeby 13 statistických hodnot	Pouze datové telegramy nebo statistické hodnoty a údaje o spotřebě

(*) Kompatibilní s WFU16x / prodleva přenosu nebo dny bez přenosu pro Walk-by jsou k dispozici pouze v režimu S

Funkce (bezdrátové) rádia v režimu C

- Rádiový systém – paralelní přenos datových telegramů systémů Walk-by a OMS
- Zvýšená kapacita rádia v režimu C (10 dBm)

Chování při přenosu

Walk-by ⁽¹⁾	OMS ⁽²⁾
Každých 112 sekund	Každých 7,5 minut
10 hodin denně (8:00 až 18:00)	24 hodin denně
365 dnů ročně	365 dnů ročně
Aktuální hodnoty spotřeby 13 statistických hodnot	Aktuální hodnoty spotřeby

⁽¹⁾ Pro tuto funkci je nutné použít mobilní zařízení pro čtení dat Q log 5.5 a vyčítací software ACT46.PC V1.7.2
Vyčítací software je možné stáhnout z webu <http://qdc.qundis.com>.

⁽²⁾ Komunikační architektura OMS (Open Metering System, otevřený systém měření) pro inteligentní měřiče je určena pro různé výrobce a obory.

Přehled typů

Systém	Katalogové číslo
Q walk-by, Q AMR – režim S	RWM5 000N 0000 xxxx x
Q walk-by, OMR – režim C	RWM5 000T 0000 xxxx x

Objednávání

V objednávce je nutné uvést úplné katalogové číslo.

Kombinace zařízení

Na každý mechanický vodoměr s přípravou k bezdrátovému přenosu se požaduje jeden doplňkový rádiový modul. Společnost QUNDIS a další výrobci vodoměrů používají čítač Modularis. To znamená, že Q module 5.5 water Modularis lze rovněž použít u následujících zařízení:

Výrobce	Výrobní řada vodoměru
QUNDIS GmbH	WFx30, WMx10
Deltamess DWWF GmbH ¹⁾	Koax 2" Radio V
Wasser-Geräte GmbH ¹⁾	Zapuštěný čítač Unimeter
Maddalena ¹⁾	CD SD PLUS EVO

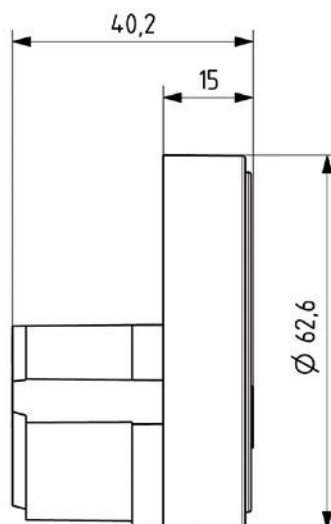
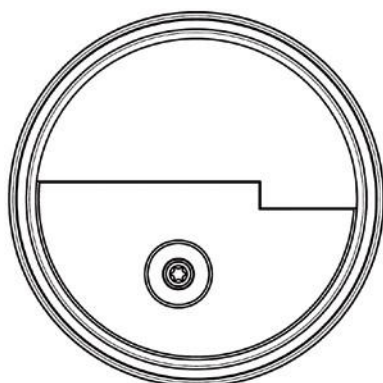
¹⁾ K dispozici nejsou žádné testy ani osvědčení. Neposkytujeme žádnou záruku funkčnosti.

Obecné údaje o zařízení

Jmenovité napětí	3 V DC
Životnost	12 let + 12 měsíců rezerva
Přenos dat dle	EN 13757/4
Frekvenční pásmo	
Režim S	868,3 MHz
Režim C	868,95 MHz
Přenosový výkon	Typicky 10 dBm
Pracovní cyklus	< 1 % (50 ms/128 s)
Hodnota impulsu	1 litr
Přípustná teplota prostředí při přepravě (2K3)	-25 °C až max. +70 °C
Během skladování (1K3)	-5 °C až +45 °C
Během provozu (3K4)	+5 °C až +40 °C

Standardsy a normy

Shoda s předpisy EU	Směrnice o rádiových zařízeních 2014/53/EU (RED) Směrnice o omezení používání některých nebezpečných látek v elektrických a elektronických zařízeních 2011/65/EU (RoHS)
Třída ochrany	IP 65
Třída ochrany	III
Rádio	ETSI EN 300 220-1 V2.4.1, ETSI EN 300 220-2 V2.4.1
Elektromagnetická kompatibilita	DIN EN 61000-6-3 : 2007 + A1 : 2011 DIN EN 61000-4-2 : 2009 DIN EN 61000-4-3 : 2006 + A1 : 2008 + A2: 2010
Zabezpečení IT zařízení	EN 60950-1: 2006 + A2:2013



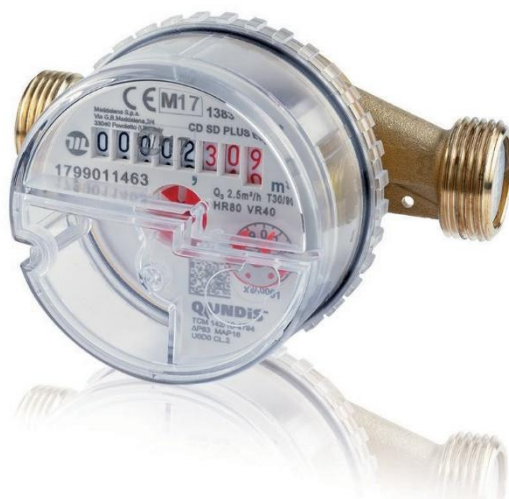
PROFITHERM CZ s.r.o., Strašnická 1397/20, 102 00 Praha 10, e-mail: info@profitherm.cz, tel.: 272 655 577, www.profitherm.cz

✉ **QUNDIS GmbH**
Sonnentor 2
D-99098 Erfurt, Německo
☎ +49 (0) 361 26 280-0
☎ +49 (0) 361 26 280-175
✉ info@qundis.com
www.qundis.com

Informace uvedené v tomto informačním listu představují pouze obecné popisy nebo charakteristiky výrobku, které nemusí platit v konkrétních případech použití a/nebo se mohou v rámci dalšího vývoje výrobku změnit. Požadované parametry výrobku jsou závazné, pokud jsou výslovně uvedeny v návrhu smlouvy.

©2016 QUNDIS GmbH. Změny vyhrazeny

5



Mechanický vodoměr Q water 4 (MAD)

Mechanický vodoměr splňující požadavky MID, který je určen k měření spotřeby vody ve vodovodních systémech.

Vodoměr Q water 4 (MAD) je navržen jako kompaktní, jednovtokový suchoběžný vodoměr. Je k dispozici pro jmenovité průtoky Q_3 2,5 m³/h a Q_3 4,0 m³/h a rovněž ve zvláštní délce 115 mm.

Použití

Mechanický vodoměr se používá k měření množství vody. Mezi hlavní oblasti použití patří vodovodní systémy, kde je voda dodávána individuálně různým spotřebitelům.

To má význam v následujících objektech:

- Činžovní domy
- Kancelářské a administrativní budovy

Typičtí uživatelé jsou:

- Vlastníci soukromých objektů
- Bytová družstva
- Technická správa budov
- Společnosti zajišťující správu nemovitostí

Funkce

- Měření spotřeby vody
- Zobrazování hodnot spotřeby

Technologie

Princip měření

Měřič je založen na jednovtokovém principu měření, kde proud vody dopadá na oběžné kolo tangenciálně. Rychlost oběžného kola je snímána magneticky.

Mechanická konstrukce

Základní průtoková část a počítadlo.

Vodoměr se sestává z části měření průtoku, která obsahuje oběžné kolo a počítadlo. Je navržen jako kompaktní jednotka; část měření průtoku a počítadlo tvoří jednu jednotku. Tělo části měření průtoku je vyrobeno z mosazi. Obsahuje měřicí komoru s jednovtokovým oběžným kolem. Na vstupu je umístěn filtr, který zachycuje větší částice nečistot. Vodoměr obsahuje suchoběžné počítadlo. Je chráněn průhledným plastovým krytem. Vodoměr signalizuje aktuální spotřebu prostřednictvím osmimístného počítadla. Je vybaven indikátorem aktuální spotřeby vody a otočným kolečkem, které signalizuje směr průtoku.

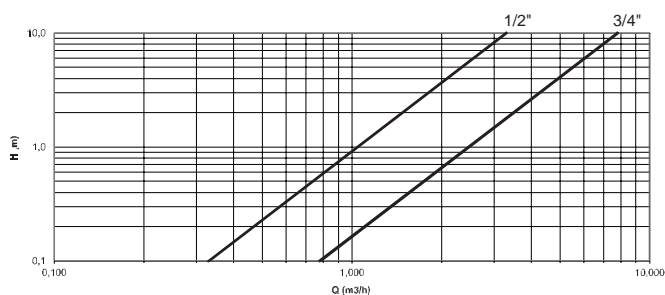
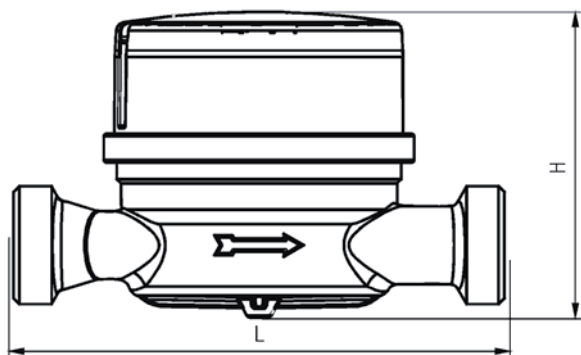
Přímé připojení

Vodoměr se připojuje dvěma vnějšími závitmi. K přímé montáži na potrubí se používá šroubení. Počítadlo je možné otáčet o 360°.

Na vodoměru se nachází kód Data Matrix, který je specifický pro produkty společnosti QUNDIS. Nachází se na továrním štítku měřiče, na obalu a na vnějším obalu. Obsahuje výrobní číslo, úplné katalogové číslo, rok vyhodnocení shody a parametry výrobku.

Technické údaje

Typ vodoměru		WMMH xxxx 0	WMMH xxxx 1	WMMH xxxx 2	WMMH xxxx 3	WMMH xxxx Y	WMMH xxxx Z
Velikost vodoměru / trvalý průtok Q ₃ m ³ /h		2,5		4	2,5		4
Odpovídá předchozí jmenovité velikosti Q _n		1,5		2,5	1,5		2,5
Připojovací závit		G 3/4" B		G 1" B	G 3/4" B	G 7/8" B – G 3/4" B	G 1" B
Výkonnostní údaje							
Přetěžovací průtok Q ₄	m ³ /h	3,125		5,000	3,125		5,000
Přechodový průtok Q ₂ (H/V)	l/h	50/100		80/160	50/100		80/160
Min. průtok Q ₁ (H/V)	l/h	31,25/62,5		50/100	31,25/62,5		50/100
Rozsah měření (MID) Q ₃ /Q ₁ (H/V)		R80/R40		R80/R40	R80/R40		R80/R40
Trvalý průtok Q ₃	l/h	2,500		4,000	2,500		4,000
Teplotní třída MAT	°C	Studená voda T30			Teplá voda T30/T90		
Přípustný provozní tlak MAP	bar	16					
Mechanická třída		M1					
Třída ochrany		IP 65					
Zóna přítoku/odtoku		U0 / D0					
Délka L	mm	80	110	130	130	115	115
Výška H	mm	73,2					
Jmenovitá šířka DN	mm	15	15	20	15	15	20
Hmotnost	kg	0,45		0,50	0,45		0,50
Spuštění	l/h	10		12	10		12
Podmínky prostředí		Přeprava: -25 °C až +70 °C, <95 % RH (bez kondenzace) dle EN 60721-3-2					
		Skladování: -5 °C až +45 °C, <95 % RH (bez kondenzace) dle EN 60721-3-1					
		Provoz: -5 °C až +55 °C, <95 % RH (bez kondenzace) dle EN 60721-3-3					
Schválení pro pitnou vodu		Německo: KTW, W270 Francie: ACS Itálie: Zákon č. 31/1, vyhláška č. 174/2004 Spojené království: WRAS Polsko: Polské sanitární osvědčení Rumunsko: Rumunské sanitární osvědčení, Česká republika: Zdravotní ústav					



PROFITHERM CZ s.r.o., Strašnická 1397/20, 102 00 Praha 10, e-mail: info@profitherm.cz, tel.: 272 655 577, www.profitherm.cz

✉ **QUNDIS GmbH**
Sonnentor 2
99098 Erfurt / Německo
☎ +49 (0) 361 26 280-0
📠 +49 (0) 361 26 280-175
✉ info@qundis.com
www.qundis.de

Informace uvedené v tomto informačním listu představují pouze obecné popisy nebo charakteristiky výrobku, které nemusí platit v konkrétních případech použití a/nebo se mohou v rámci dalšího vývoje výrobku změnit. Požadované parametry výrobku jsou závazné, pokud jsou výslovně uvedeny v návrhu smlouvy.

©2020 QUNDIS GmbH. Změny vyhrazeny

4

1669 ROZPOČET

*	POLOŽKA/POZNÁMKA	1	2	3	4	5	6	7	8
	Objednatel	Společenství vlastníků, Praha 4 Hrudičkova, domu čp. 2104, 2105 a 2106							
	Sídlo	Hrudičkova 2104/5, 148 00, Praha 4							
	IC	04679121							
	Jméno zástupce	SBD Praha (vykonává L. Rašková)							
	Telefon	603 428 807							
	Email	raskova@sbdpraha.cz							
	Dodavatel	Stavební bytové družstvo Praha							
	Sídlo	Střelnická 1861/8a, Kobylisy, 182 00 Praha 8							
	IC	00034592							
	Zástupce	Ing. Pavel Žilák							
	Tel	733761186							
	Email	zilak@sbdpraha.cz							
	Číslo zakázky	1669							
	Číslo nabídky	1							
	Datum nabídky	03.04.24							
	Platnost nabídky	02.07.24							
	Číslo střediska	1669							
	Adresa objektu	Hrudičkova 2104/5, 148 00, Praha 4							
	Počet bytů	45							
	Faktura	ROZPOČET	Výrobce / Model	Cena za MJ PRODUKT	Cena za MJ PRÁCE	Počet MJ	MJ	Cena za počet MJ bez DPH	Cena za počet MJ s DPH
		☑ Vzdálené měření						328 917,60	378 255,24
		Měřiče				186			
		Vodoměr PSV	Ista Domaqua m	507,60	174,00	93 Ks		63 388,80	72 897,12
		WMBus pro VDM (rádiomodul)	Ista Domaqua m	427,20	0,00	93 Ks		39 729,60	45 689,04
		Samozamykací plomba k VDM	Leghorn Crimpseal	16,00	0,00	93 Ks		1 488,00	1 711,20
		Plombovací kroužek k VDM	Euroseal Plombovací kroužek	8,00	0,00	93 Ks		744,00	855,60
		Zpětná klapka membránová	Ista Domaqua m	46,80	0,00	93 Ks		4 352,40	5 005,26
		Recyklační poplatek za radiový modul	Ista Domaqua m	6,00	0,00	93 Ks		558,00	641,70
		Vodoměr PTV	Ista Domaqua m	507,60	174,00	93 Ks		63 388,80	72 897,12
		WMBus pro VDM (rádiomodul)	Ista Domaqua m	427,20	0,00	93 Ks		39 729,60	45 689,04
		Samozamykací plomba k VDM	Leghorn Crimpseal	16,00	0,00	93 Ks		1 488,00	1 711,20
		Plombovací kroužek k VDM	Euroseal Plombovací kroužek	8,00	0,00	93 Ks		744,00	855,60
		Zpětná klapka membránová	Ista Domaqua m	46,80	0,00	93 Ks		4 352,40	5 005,26
****	dle počtu cest	Cesta		0,00	720,00	1 Cesta		720,00	828,00
*****	dle místa a času	Parkování		0,00		1 Hod		0,00	0,00
		Datové služby							
***	odhadovaný počet	Datový koncentrátor	Beit Sniffer 2.2	7 500,00	1 140,00	9 Ks		77 760,00	89 424,00
		Nastavení datových přenosů z rádiových modulů podružných měřičů do koncentrátorů		90,00	0,00	186 Ks		16 740,00	19 251,00
		Předplacený datový přenos na rok (SIM)		360,00	0,00	9 Konc/rok		3 240,00	3 726,00
****	dle počtu cest	Cesta		0,00	660,00	1 Cesta		660,00	759,00
*****	dle místa a času	Parkování		0,00		1 Hod		0,00	0,00
*****	dle místa a času	Datová evidence							
		Datová evidence odběrných míst (pasport)		0,00	24,00	186 OM		4 464,00	5 133,60
		Předání dat z PDA (jednorázově)		0,00	462,00	1 Dúm		462,00	531,30
		AES klíče k dekodování dat (jednorázově)		0,00	108,00	1 Dúm		108,00	124,20
****	dle počtu cest	Cesta		0,00	720,00	1 Cesta		720,00	828,00
*****	dle místa a času	Parkování		0,00		1 Hod		0,00	0,00
		Měření signálové prostupnosti objektu							
		Příprava měřičů k umístění		0,00	480,00	2 Hod		960,00	1 104,00
		Umístění měřičů v měřících místech		0,00	480,00	1 Hod		480,00	552,00
		Vyhodnocení dat		0,00	960,00	2 Hod		1 920,00	2 208,00
****	dle počtu cest	Cesta		0,00	720,00	1 Cesta		720,00	828,00
*****	dle místa a času	Parkování		0,00		1 Hod		0,00	0,00

*	POLOŽKA/POZNÁMKA	1	2	3	4	5	6	7	8

1669 ROZPOČET



*	POLOŽKA/POZNÁMKA	1	2	3	4	5	6	7	8
	Objednatel	Společenství vlastníků, Praha 4 Hrudičkova, domu čp. 2104, 2105 a 2106							
	Sídlo	Hrudičkova 2104/5, 148 00, Praha 4							
	IC	04679121							
	Jméno zástupce	SBD Praha (vykonává L. Rašková)							
	Telefon	603 428 807							
	Email	raskova@sbdpraha.cz							
	Dodávatel	Stavební bytové družstvo Praha							
	Sídlo	Střelnická 1861/8a, Kobylisy, 182 00 Praha 8							
	IC	00034592							
	Zástupce	Ing. Pavel Žilák							
	Tel	733761186							
	Email	zilak@sbdpraha.cz							
	Číslo zakázky	1669							
	Číslo nabídky	1							
	Datum nabídky	03.04.24							
	Platnost nabídky	02.07.24							
	Číslo střediska	1669							
	Adresa objektu	Hrudičkova 2104/5, 148 00, Praha 4							
	Počet bytů	45							
	Faktura	ROZPOČET	Výrobce / Model	Cena za MJ PRODUKT	Cena za MJ PRÁCE	Počet MJ	MJ	Cena za počet MJ bez DPH	Cena za počet MJ s DPH
		☑ Vzdálené měření						337 376,88	387 983,41
		Měřiče				186			
		Vodoměr PSV	Qundis 5.5	996,00	174,00	93 Ks		108 810,00	125 131,50
		Těsnění	Qundis 5.5	1,44	0,00	186 Ks		267,84	308,02
**	vč. plomby	Plombovací kroužek k VDM	Qundis 5.5	7,20	0,00	93 Ks		669,60	770,04
		Zpětná klapka membránová	Qundis 5.5	42,00	0,00	93 Ks		3 906,00	4 491,90
		Recyklační poplatek za radiový modul	Qundis 5.5	6,00	0,00	93 Ks		558,00	641,70
		Vodoměr PTV	Qundis 5.5	996,00	174,00	93 Ks		108 810,00	125 131,50
		Těsnění	Qundis 5.5	1,44	0,00	186 Ks		267,84	308,02
**	vč. plomby	Plombovací kroužek k VDM	Qundis 5.5	7,20	0,00	93 Ks		669,60	770,04
		Zpětná klapka membránová	Qundis 5.5	42,00	0,00	93 Ks		3 906,00	4 491,90
		Recyklační poplatek za radiový modul	Qundis 5.5	6,00	0,00	93 Ks		558,00	641,70
****	dle počtu cest	Cesta		0,00	720,00	1 Cesta		720,00	828,00
*****	dle místa a času	Parkování		0,00		1 Hod		0,00	0,00
		Datové služby							
***	odhadovaný počet	Datový koncentrátor	Beit Sniffer 2.2	7 500,00	1 140,00	9 Ks		77 760,00	89 424,00
		Nastavení datových přenosů z rádiových modulů podružných měřičů do koncentrátorů		90,00	0,00	186 Ks		16 740,00	19 251,00
		Předplacený datový přenos na rok (SIM)		360,00	0,00	9 Konc/ro k		3 240,00	3 726,00
****	dle počtu cest	Cesta		0,00	660,00	1 Cesta		660,00	759,00
*****	dle místa a času	Parkování		0,00		1 Hod		0,00	0,00
		Datová evidence							
		Datová evidence odběrných míst (pasport)		0,00	24,00	186 OM		4 464,00	5 133,60
		Předání dat z PDA (jednorázově)		0,00	462,00	1 Dům		462,00	531,30
		AES klíče k dekodování dat (jednorázově)		0,00	108,00	1 Dům		108,00	124,20
****	dle počtu cest	Cesta		0,00	720,00	1 Cesta		720,00	828,00
*****	dle místa a času	Parkování		0,00		1 Hod		0,00	0,00
		Měření signálové prostupnosti objektu							
		Příprava měřičů k umístění		0,00	480,00	2 Hod		960,00	1 104,00
		Umístění měřičů v měřicích místech		0,00	480,00	1 Hod		480,00	552,00
		Vyhodnocení dat		0,00	960,00	2 Hod		1 920,00	2 208,00
****	dle počtu cest	Cesta		0,00	720,00	1 Cesta		720,00	828,00
*****	dle místa a času	Parkování		0,00		1 Hod		0,00	0,00

*	POLOŽKA/POZNÁMKA	1	2	3	4	5	6	7	8